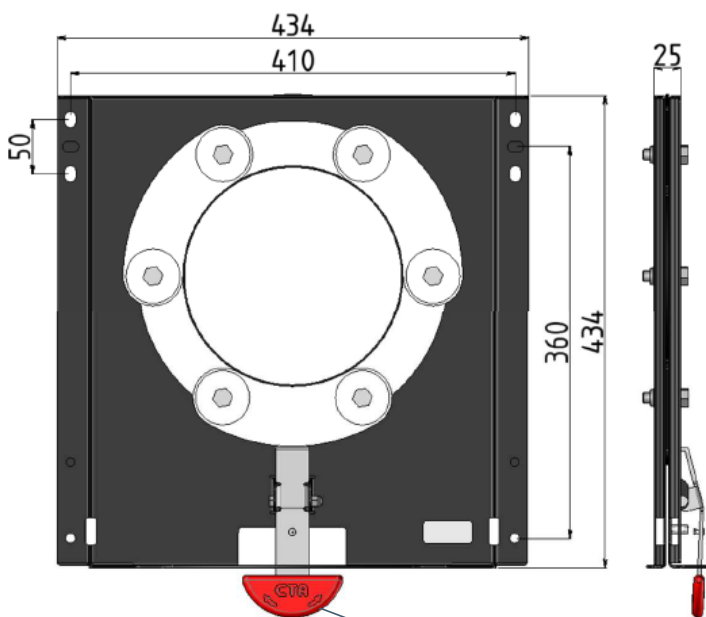




Driver and passenger

P/N: 9PG0023001V01 - Fiat Ducato – 2026-YTD



Leva di sgancio
Release lever

Piastra girevole per sedile originale, compatibile con modelli sotto indicati. Design compatto e resistente, rotazione fluida, peso contenuto.

Swivel plate for original seat, compatible with models below. Compact, durable design, smooth rotation system, lightweight.

FIAT DUCATO X250 from 2006-YTD
compatible with:

- Citroen Jumper - from 2006-YTD
- Peugeot Boxer - from 2006-YTD
- Opel Movano - from 2022-YTD
- Toyota Proace Max - from june 2024-YTD

NOTA: Non compatibile con i sedili riscaldati, ammortizzati ed elettrici, nonché con i veicoli elettrici/ibridi con batterie sotto i sedili. Prima dell'installazione verificare eventuali interferenze che impediscono il corretto funzionamento del sistema. Eventuali modifiche rimangono a carico dell'allestitore.

NOTE: Not compatible with heated, suspension or electrically adjustable seats, nor with electric/hybrid vehicles with batteries located under the seats. Before installation, check for any interference that may prevent proper operation of the system. Any modifications are the responsibility of the installer.

DATI TECNICI/Technical Datasheet

Omologazione/Type Approval	R14-R17
Dimensioni/Dimension	434x434x25 mm
Peso/Weight	7,1 kg
Materiale/Materials	Acciaio-Plastica/Steel-Plastic
Trattamento/Treatment	Verniciato/Powder coating

Rev. 00
16/04/2026



CTA S.R.L.

Via Nicaragua 4 • 00071 Pomezia (RM) Italy • Tel. - Fax 06.91601096

www.cta-europe.com

info@cta-europe.com